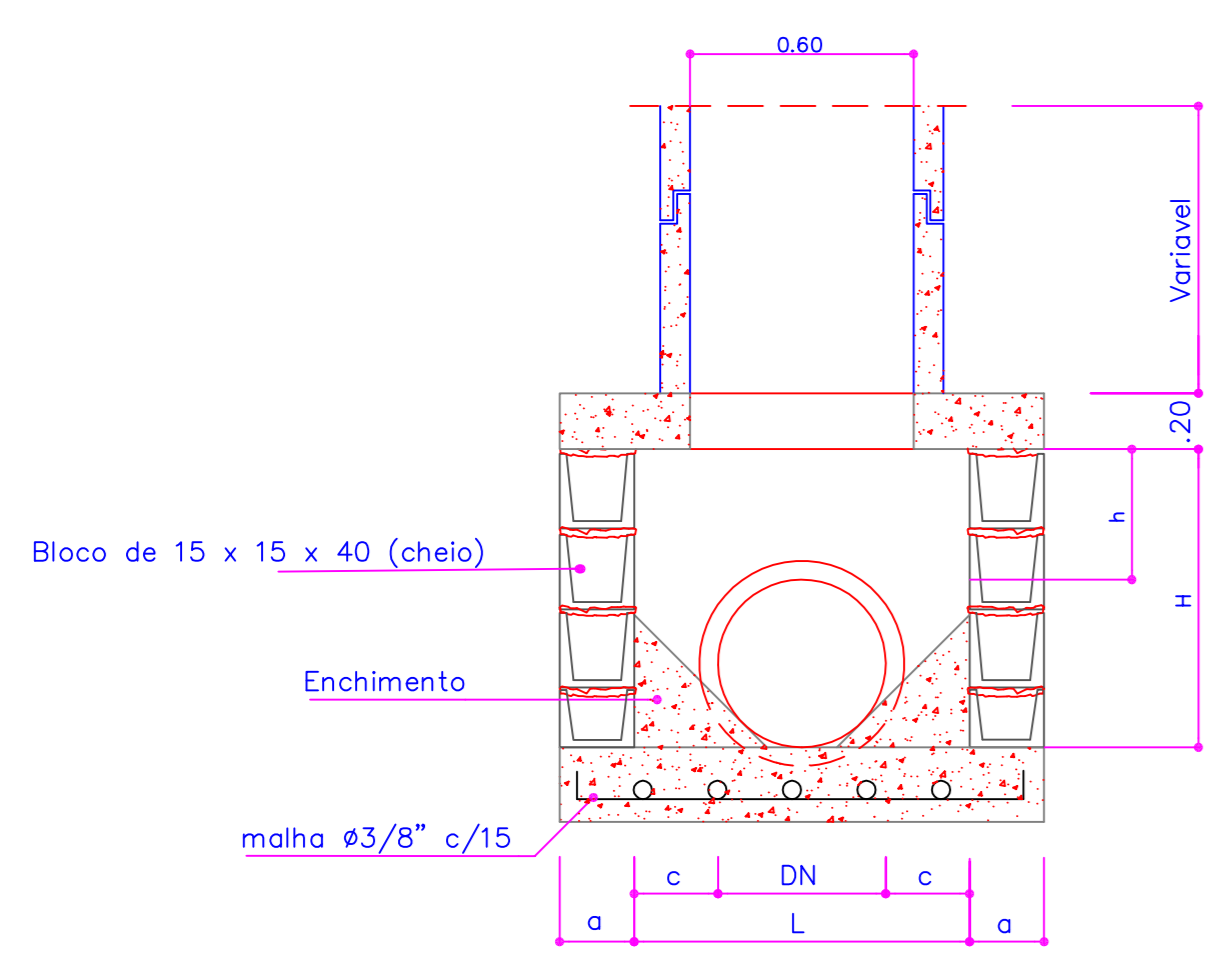
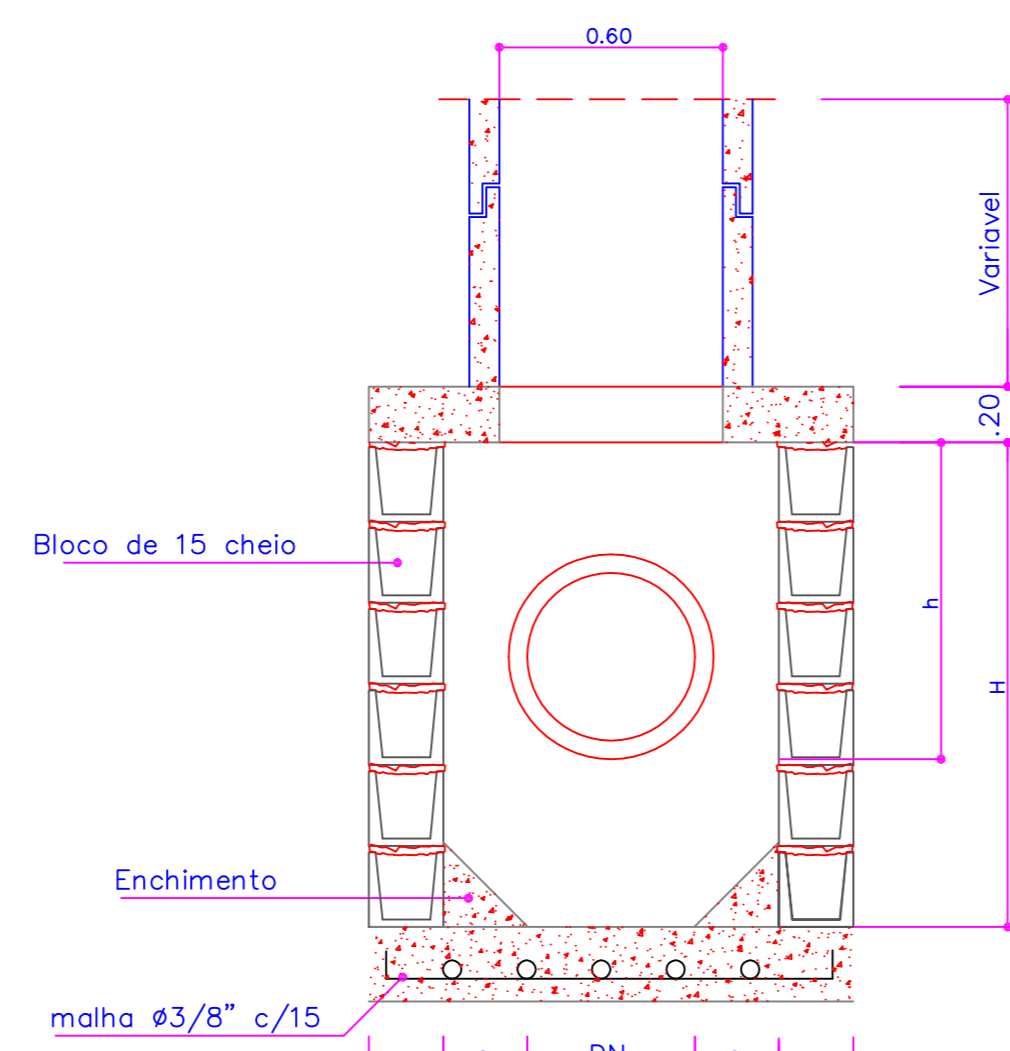


POÇO DE VISITA NORMAL – PADRÃO XI  
( TIPO – A )



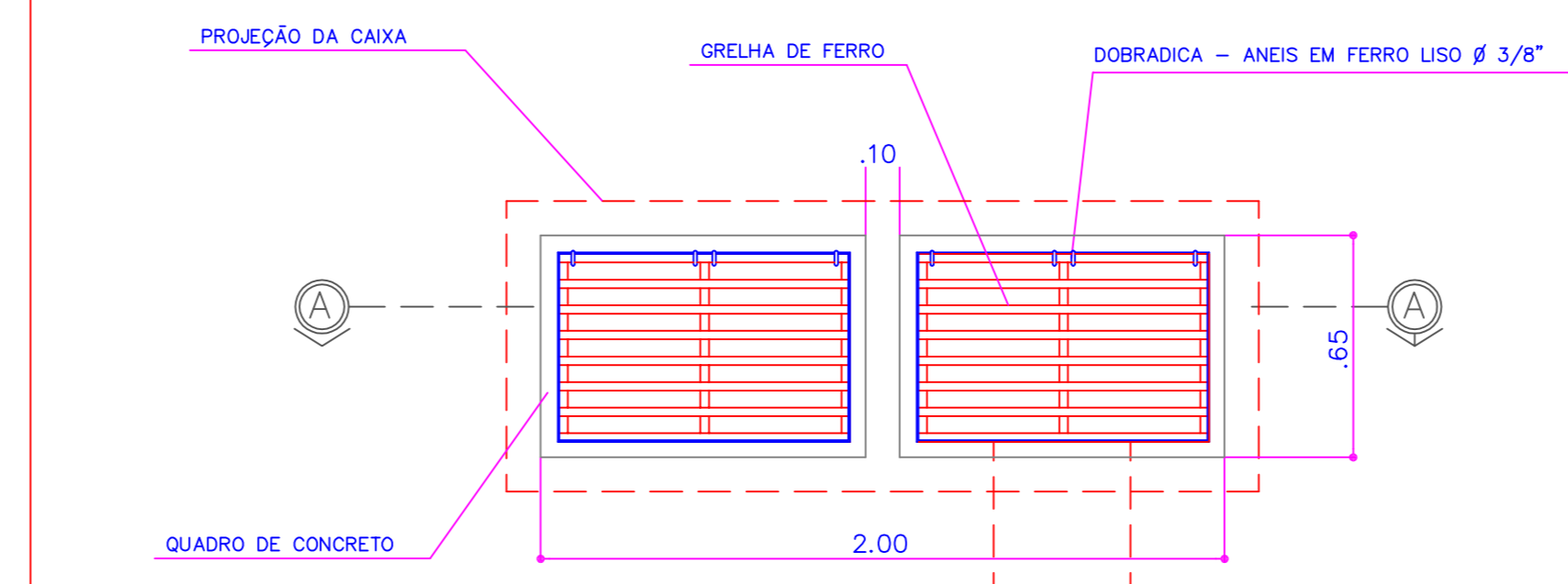
CORTE BB  
ESCALA 1:25

POÇO DE VISITA C/REBAIXO 1.00  
PADRÃO IV ( TIPO – A )

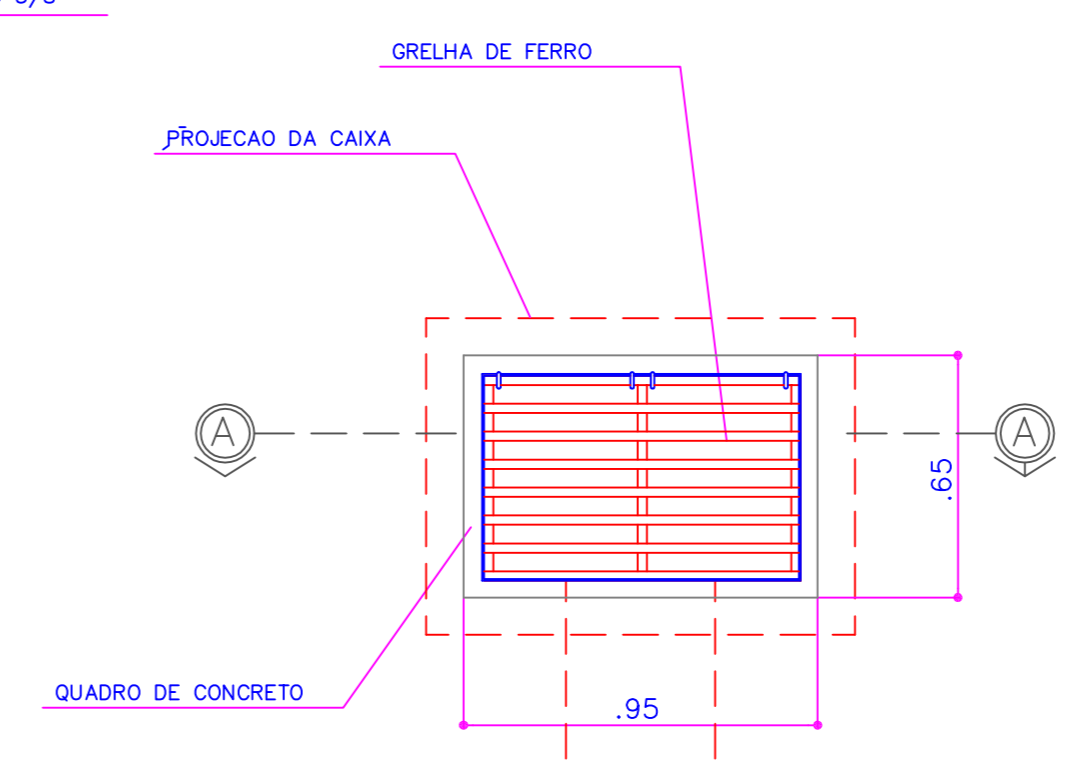


CORTE BB  
ESCALA 1:25

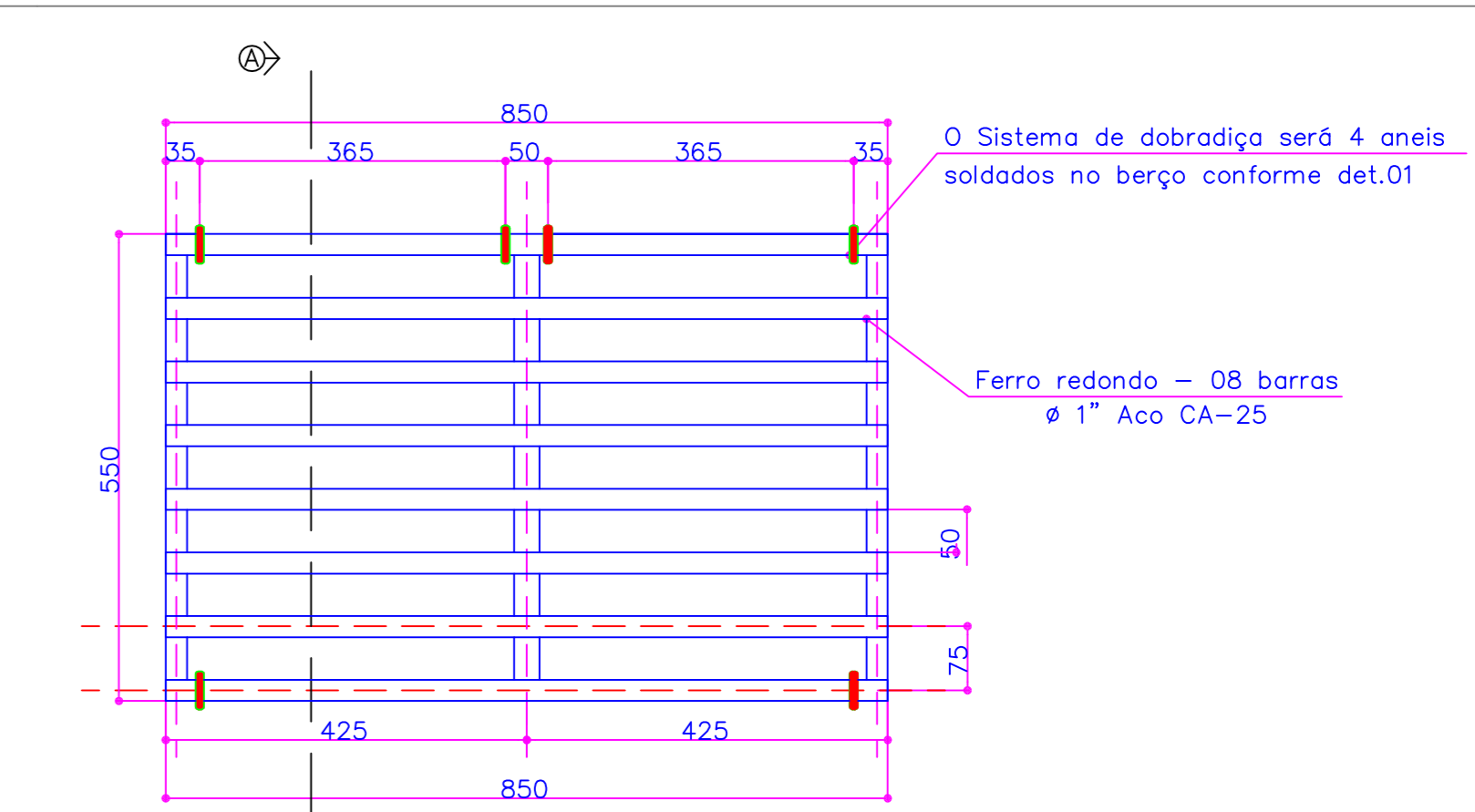
BOCA DE LOBO



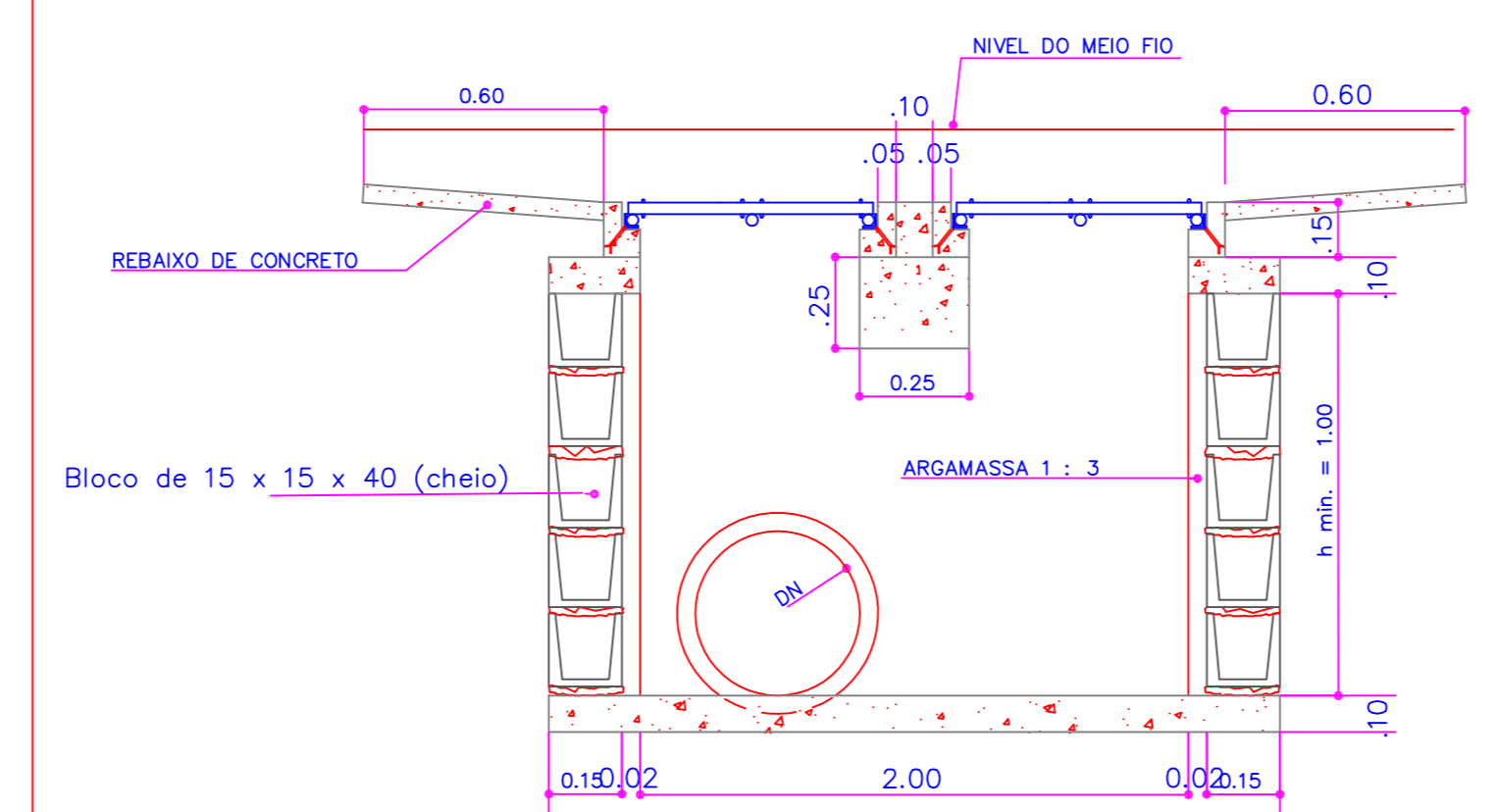
PLANTA  
ESCALA 1:25



PLANTA  
ESCALA 1:25



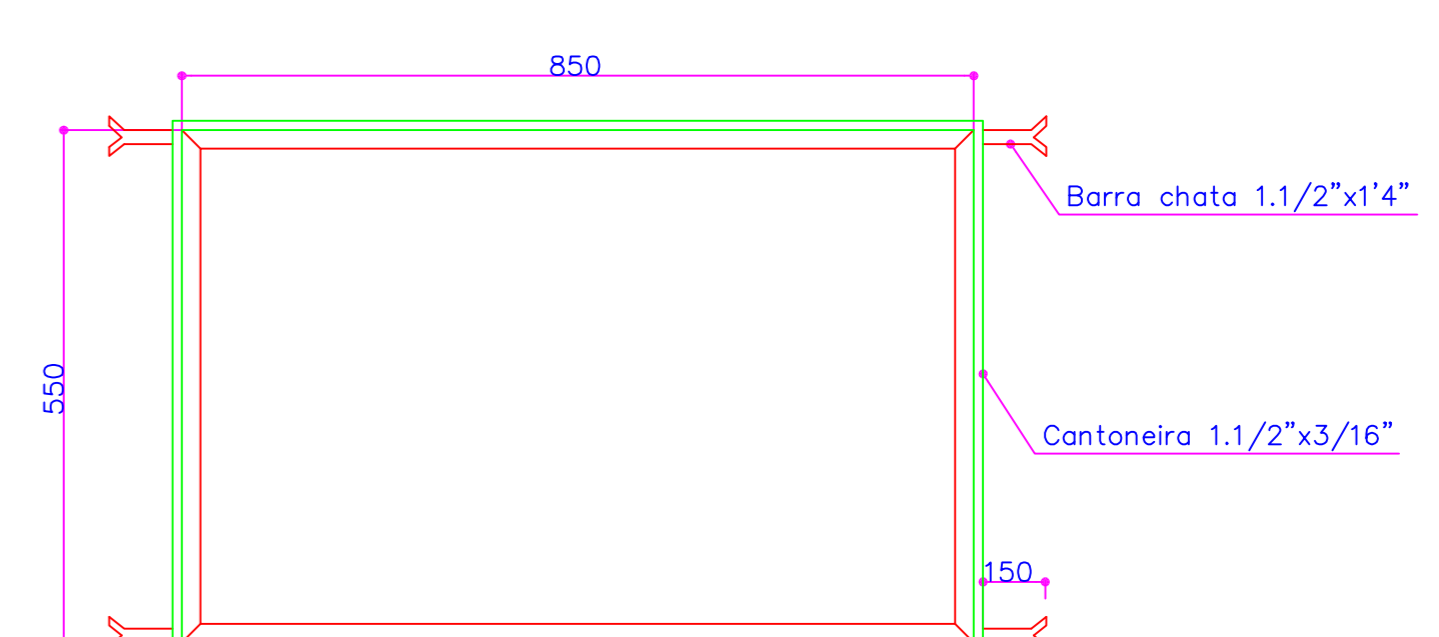
GRELHA  
ESCALA 1:10



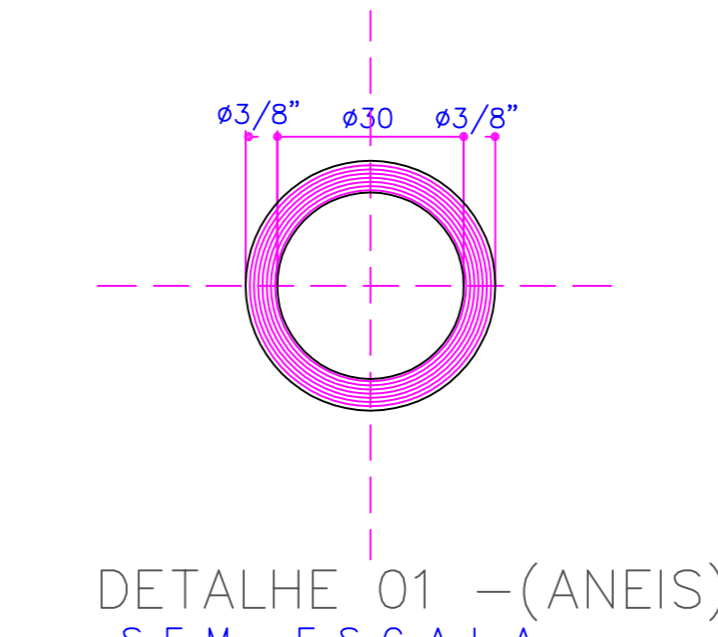
CORTE – AA  
ESCALA 1:25

LISTA DE MATERIAL POR UNIDADE

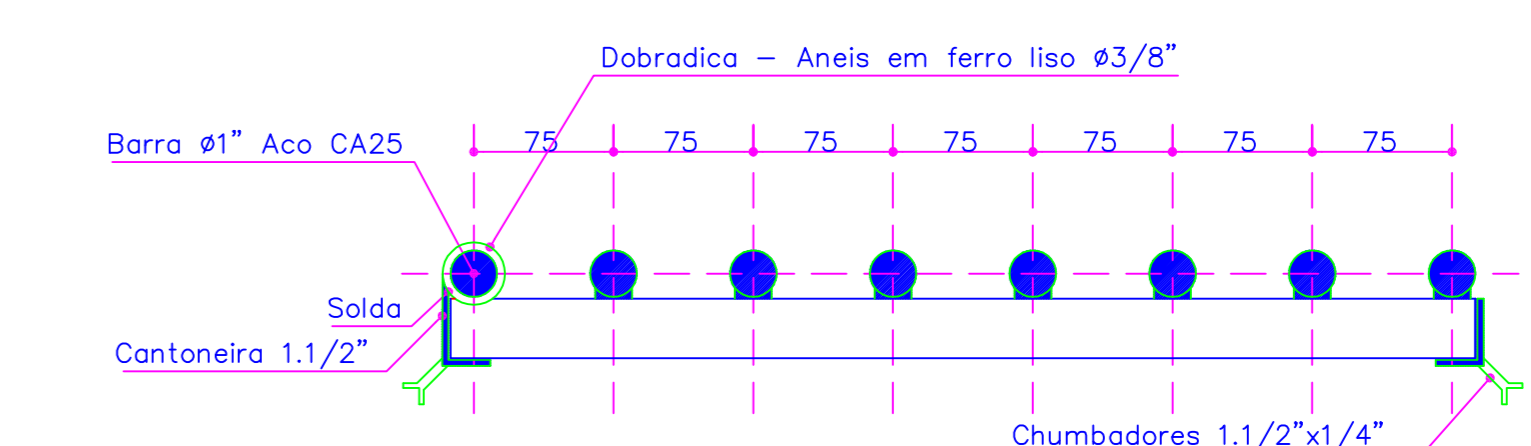
FERRO REDONDO #1" CA 25	8.45m
CANTONEIRA 1.1/2"x3/16"	3.25m
FERRO LISO #3/8"	0.70m
BARRA CHATA 1.1/2"x1/4"	0.70m



BERCO DA GRELHA  
ESCALA 1:10

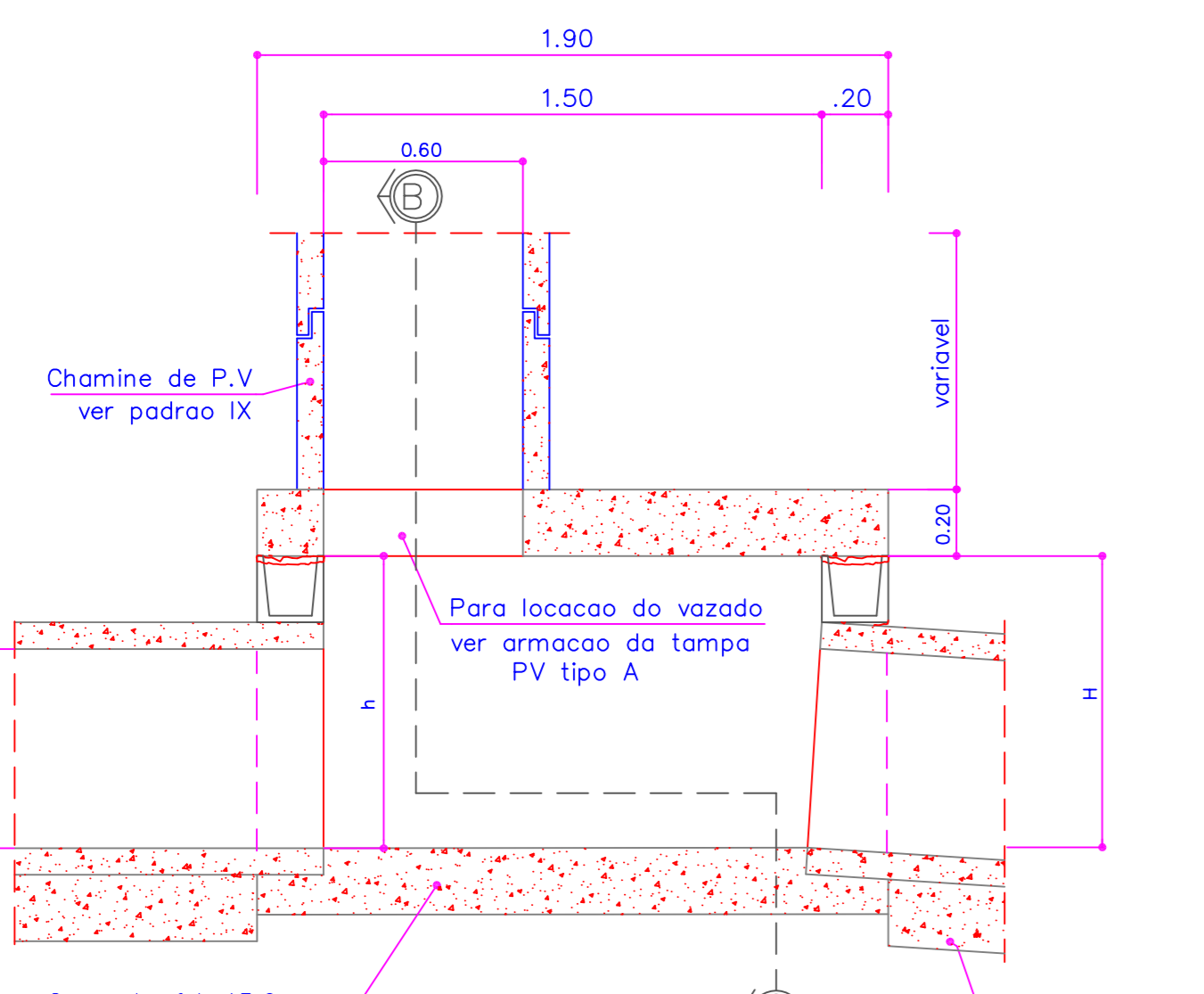


DETALHE 01 –(ANEIS).  
SEM ESCALA



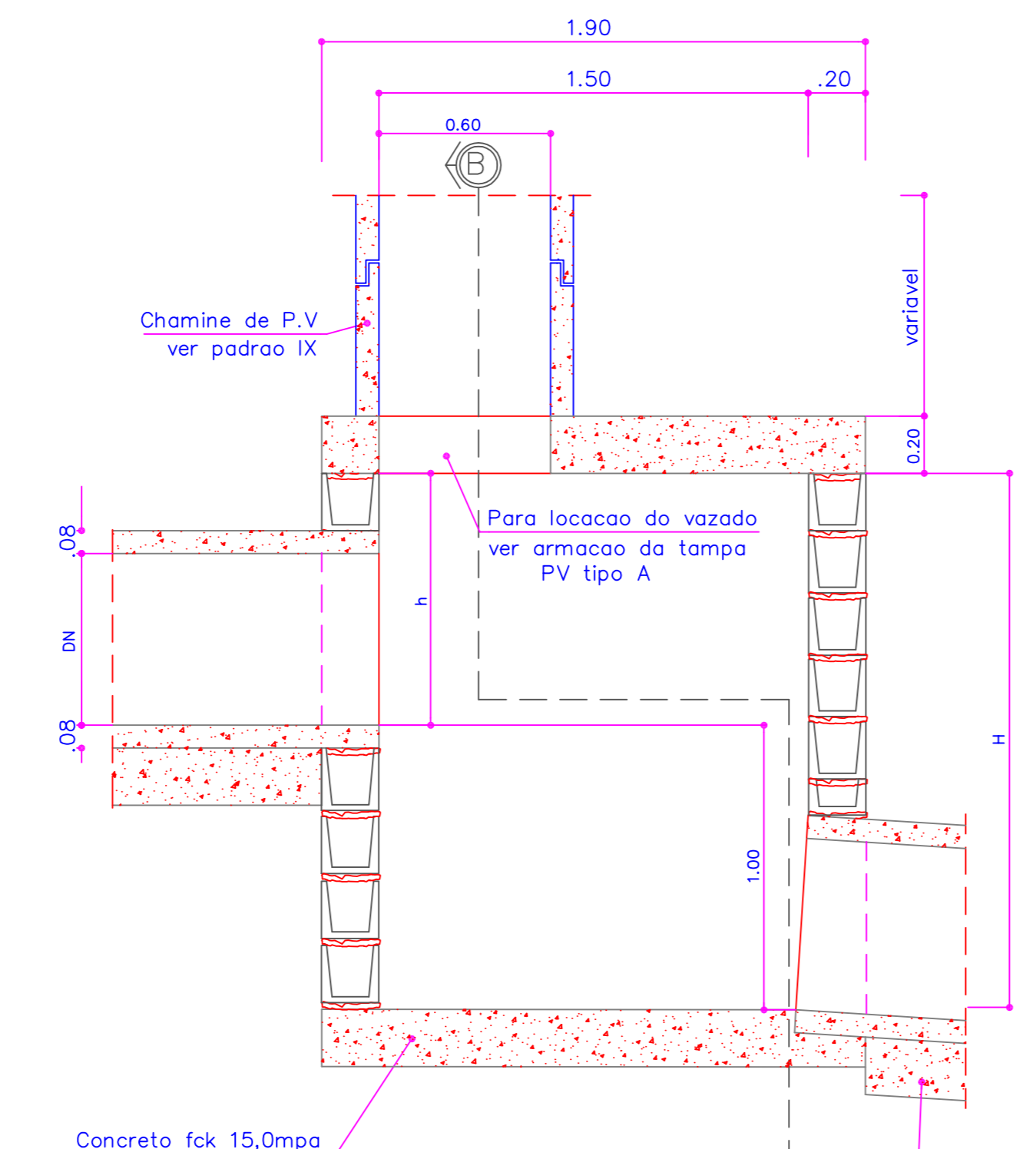
CORTE AA – BERCO DA GRELHA  
ESCALA 1:5

POÇO DE VISITA NORMAL – PADRÃO XI  
( TIPO – A )

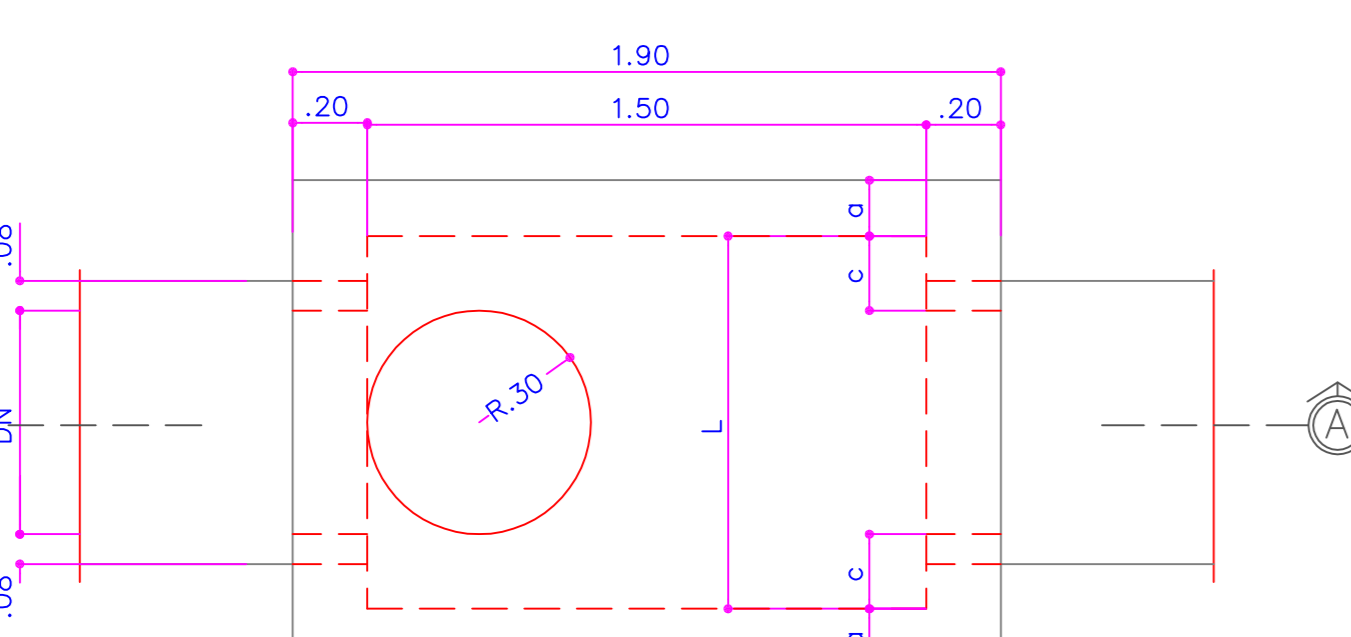


CORTE AA  
ESCALA 1:25

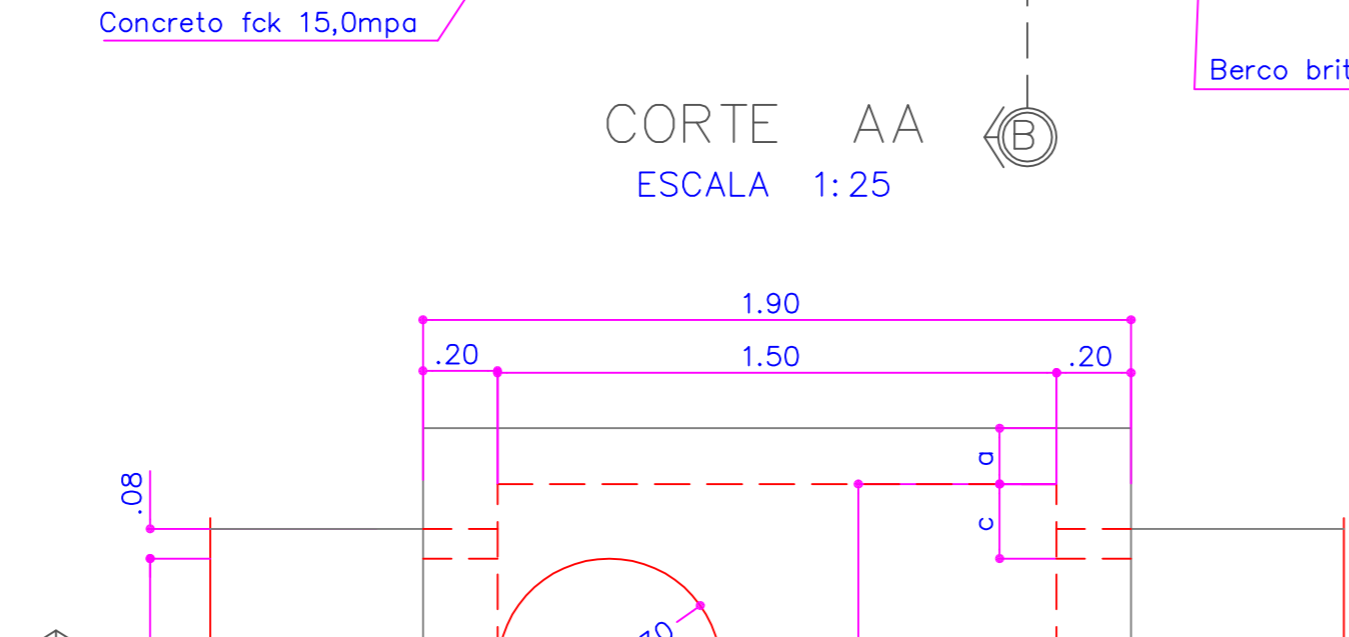
POÇO DE VISITA C/REBAIXO 1.00  
PADRÃO IV ( TIPO – A )



CORTE AA  
ESCALA 1:25



PLANTA  
ESCALA 1:25

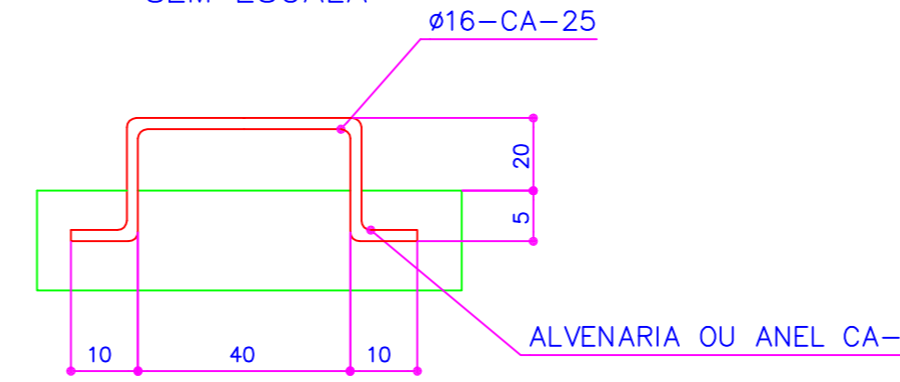


PLANTA  
ESCALA 1:25

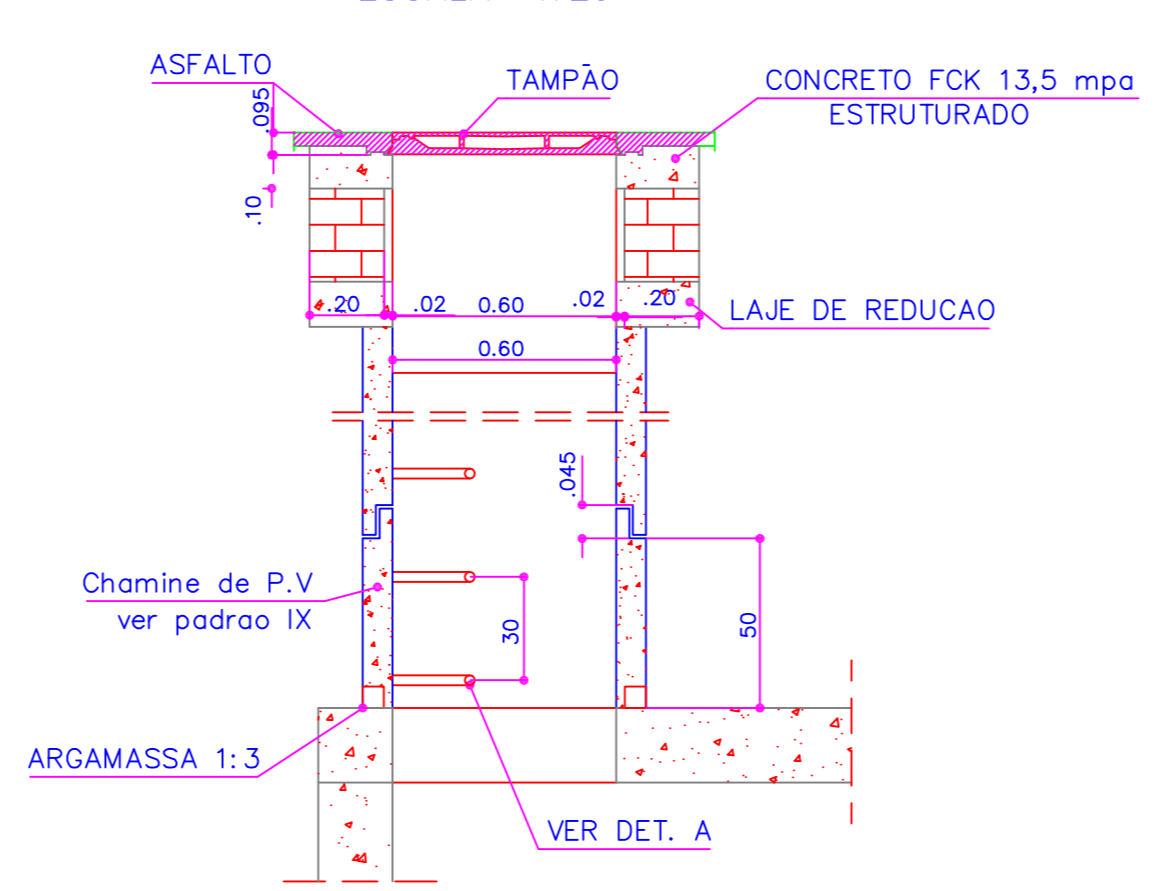
PV – PADRÃO XI

DN (mm)	a	L	c	H	X
500	15	90	20	70	120
600	15	90	15	80	120
800	20	90	5	100	130
1000	20	100	-	130	140
1200	25	120	-	150	170
1500	25	150	-	180	200

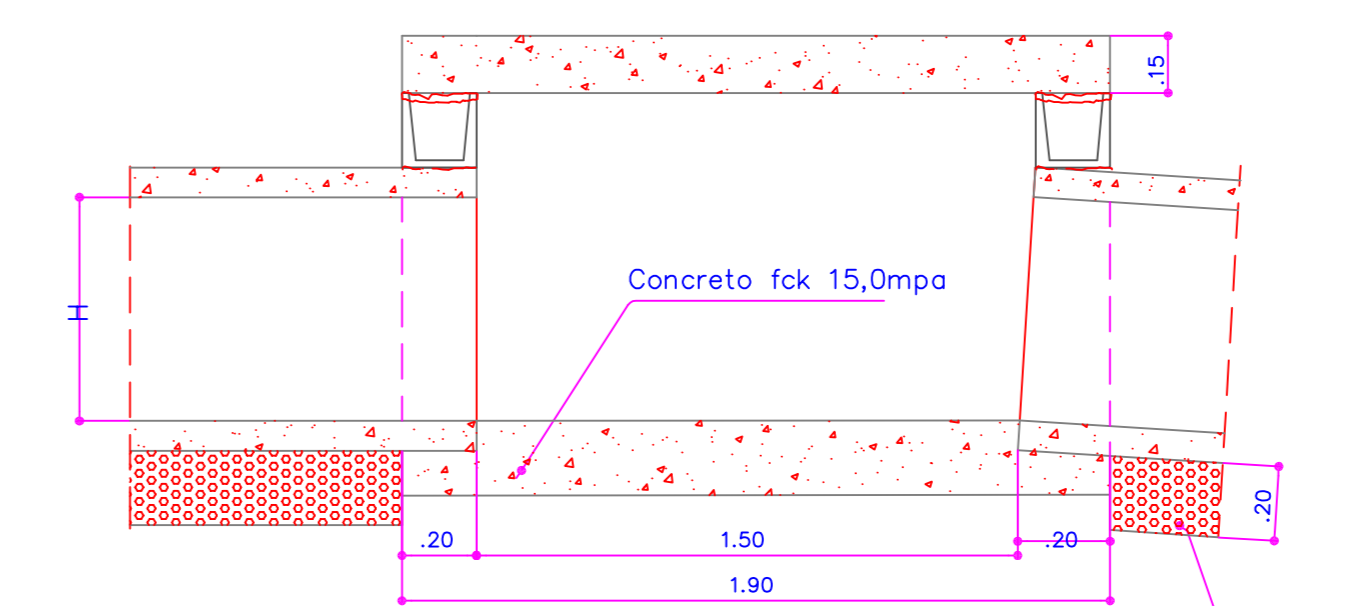
DETALHE A  
SEM ESCALA



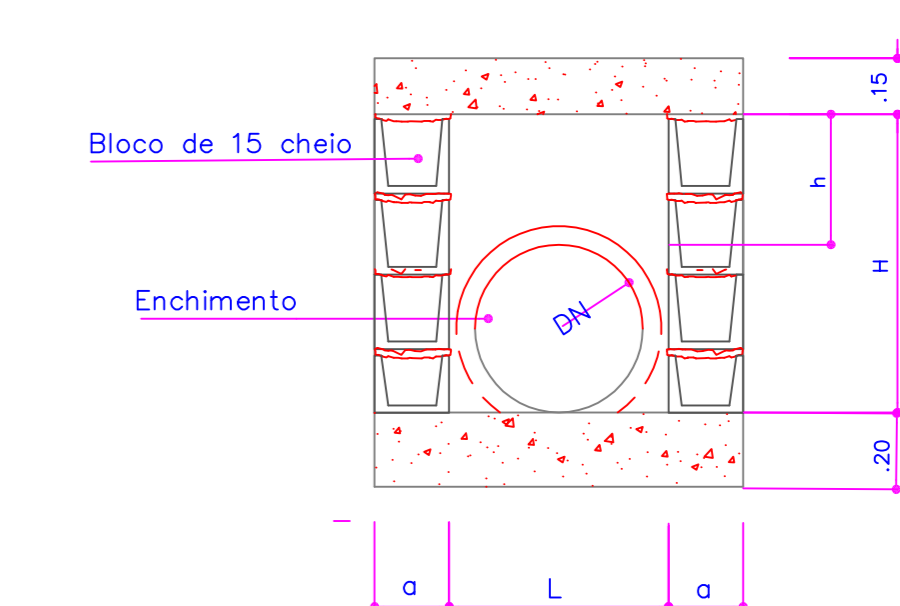
CHAMINE DO POÇO DE VISITA PADRÃO IX  
ESCALA 1:25



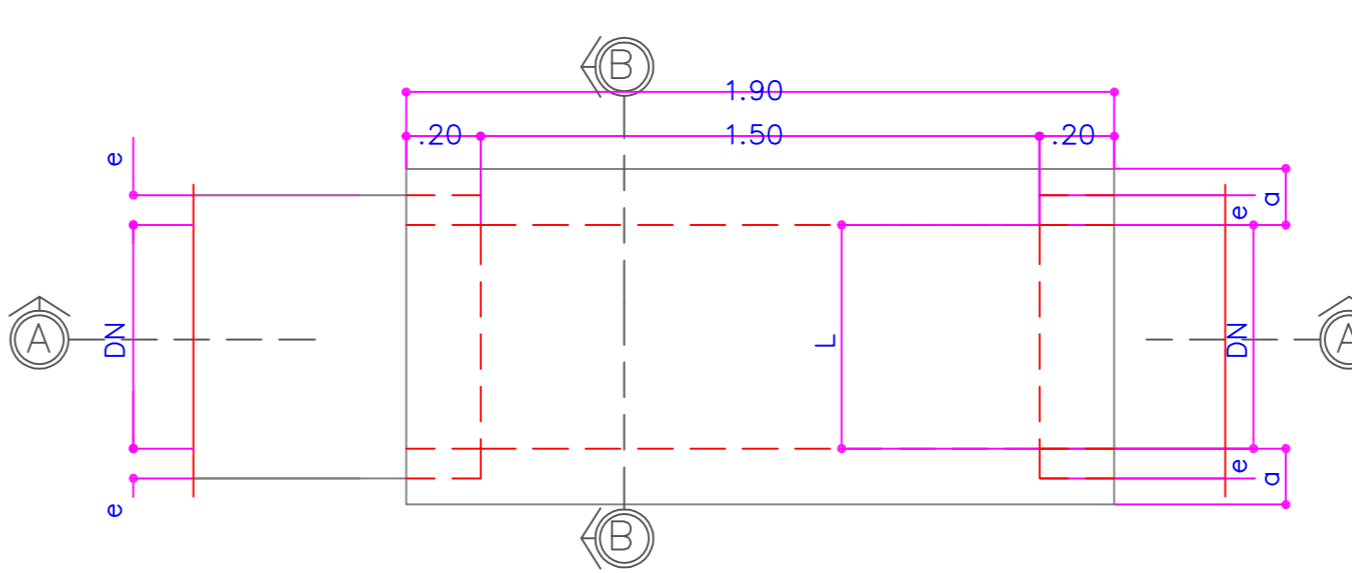
CAIXA DE PASSAGEM SIMPLES (PADRÃO VII)  
( TIPO – A )



CORTE AA  
ESCALA 1:25



CORTE BB  
ESCALA 1:25



PLANTA  
ESCALA 1:25

CP – PADRÃO VII

DN (mm)	a	H	L
500	15	70	50
600	15	80	60
800	20	100	80
1000	20	130	100
1200	25	150	120
1500	25	180	150

c				
b				
a				
LETRA	DATA	FEITO	VERIFICADO	APROVADO
ALTERAÇÕES				

NOTAS:

PROJETO PADRÃO

ASSINATURA: \_\_\_\_\_ CREA: \_\_\_\_\_  
 NOME: \_\_\_\_\_ MATR. \_\_\_\_\_  
 PROJETO: \_\_\_\_\_ APROV. \_\_\_\_\_  
 SEPLA \_\_\_\_\_ MATR. \_\_\_\_\_  
 DESENHO: \_\_\_\_\_ DATA: \_\_\_\_\_  
 GERVASIO \_\_\_\_\_ JAN. / 98.

TÍTULO: PROJETO DE DRENAGEM SUPERFICIAL  
 POÇO DE VISITA PARA REDE PLUVIAL  
 DETALHE DE POÇOS DE VISITA, CAIXA DE PASSAGEM E BOCA DE LOBO.

ESCALA: \_\_\_\_\_  
 Nº: \_\_\_\_\_  
 FOLHA: 03/03